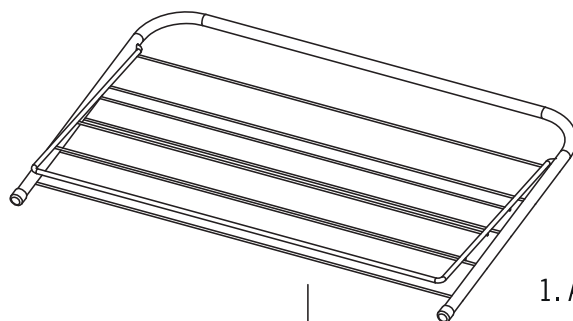


INSTRUCCIONES DE MONTAJE Y USO

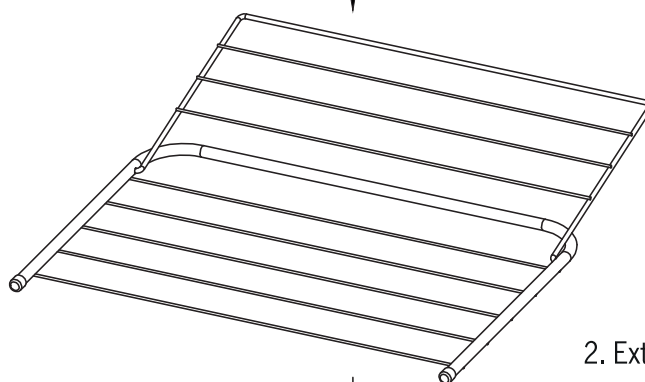
ADVERTENCIA:

GUARDE ESTAS INSTRUCCIONES PARA REFERENCIA FUTURA.

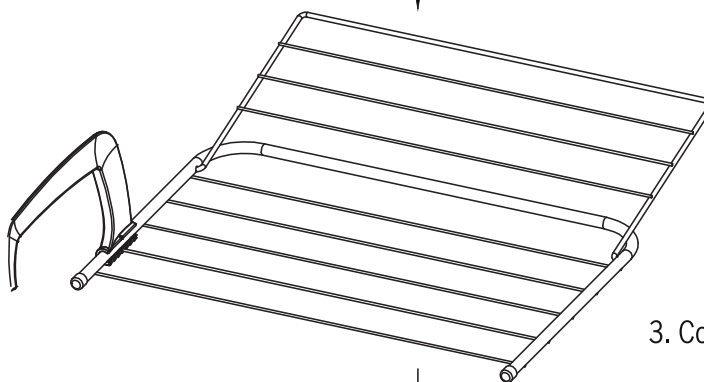
INSTRUCCIONES DE INSTALACIÓN:



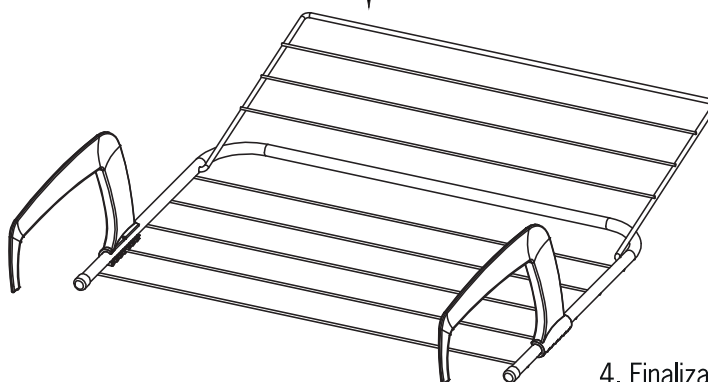
1. Abrir el tendedero.



2. Extender el tendedero.



3. Conectar brazo ajustable.



4. Finalizar conectando el segundo brazo ajustable.